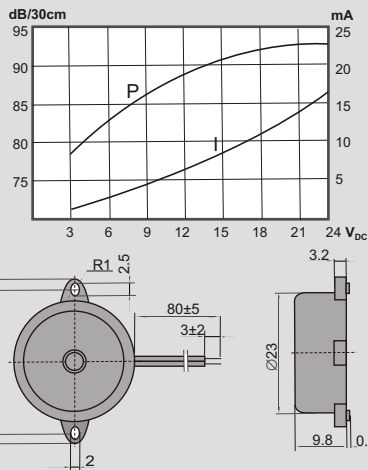


PIEZOKERAMICKÉ MĚNIČE S VESTAVĚNÝM OSCILÁTOREM

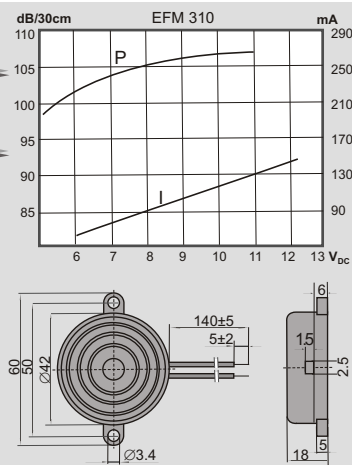
EFM 260BL



PARAMETRY		EFM 260BL
MIN. AKUSTICKÝ TLAK	(dB)	85/12V _{Dc} /30cm
NAPÁJECÍ NAPĚTÍ	(V _{Dc})	12
ROZSAH PROVOZNIHO NAPĚTÍ	(V _{Dc})	3-24
MAX. PROUDOVÁ SPOTŘEBA	(mA)	10/12V _{Dc}
FREKVENCE	(kHz)	3.5±0.5
ZVUK		trvalý
ROZSAH PROVOZNIH TEPLŮT (°C)		-20 ~ + 70
HMOTNOST	(g)	4.5

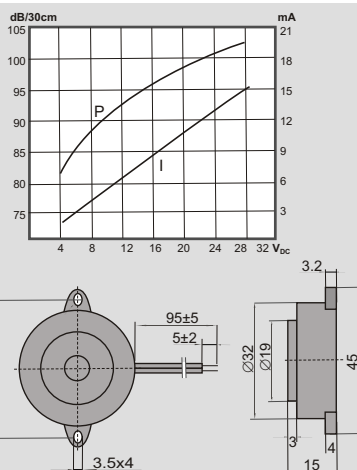
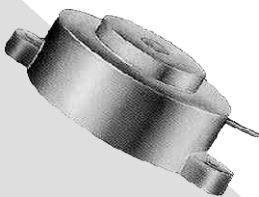
EFM 310

EFM 310A



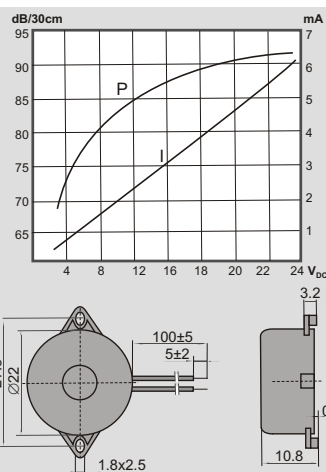
PARAMETRY		EFM 310	EFM 310A
MIN. AKUSTICKÝ TLAK	(dB)	100/9V _{Dc} /30cm	100/12V _{Dc} /30cm
NAPÁJECÍ NAPĚTÍ	(V _{Dc})	9	12
ROZSAH PROVOZNIHO NAPĚTÍ	(V _{Dc})	6-12	6-15
MAX. PROUDOVÁ SPOTŘEBA	(mA)	120/9V _{Dc}	150/12V _{Dc}
ZVUK		kolísavý	kolísavý
ROZSAH PROVOZNIH TEPLŮT (°C)		-20 ~ + 70	-20 ~ + 70
HMOTNOST	(g)	20	20

EFM 471L



PARAMETRY		EFM 471L
MIN. AKUSTICKÝ TLAK	(dB)	90/12V _{Dc} /30cm
NAPÁJECÍ NAPĚTÍ	(V _{Dc})	12
ROZSAH PROVOZNIHO NAPĚTÍ	(V _{Dc})	3-24
MAX. PROUDOVÁ SPOTŘEBA	(mA)	15/12V _{Dc}
FREKVENCE	(kHz)	3.9±0.5
ZVUK		trvalý
ROZSAH PROVOZNIH TEPLŮT (°C)		-20 ~ + 70
HMOTNOST	(g)	8

EFM 475



PARAMETRY		EFM 475
MIN. AKUSTICKÝ TLAK	(dB)	85/12V _{Dc} /30cm
NAPÁJECÍ NAPĚTÍ	(V _{Dc})	12
ROZSAH PROVOZNIHO NAPĚTÍ	(V _{Dc})	3-30
MAX. PROUDOVÁ SPOTŘEBA	(mA)	3/12V _{Dc}
FREKVENCE	(kHz)	4.5±0.5
ZVUK		trvalý
ROZSAH PROVOZNIH TEPLŮT (°C)		-20 ~ + 70
HMOTNOST	(g)	3.5