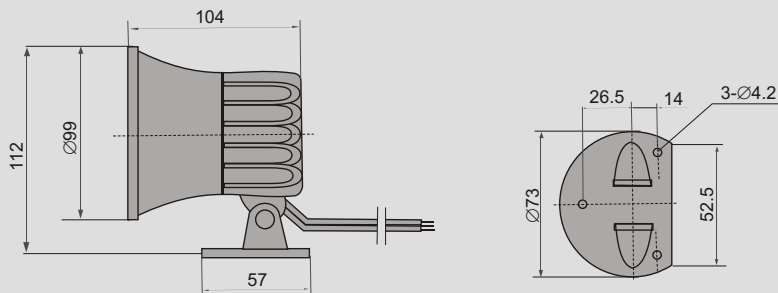


SIRÉNY S VĚTŠÍM AKUSTICKÝM VÝKONEM

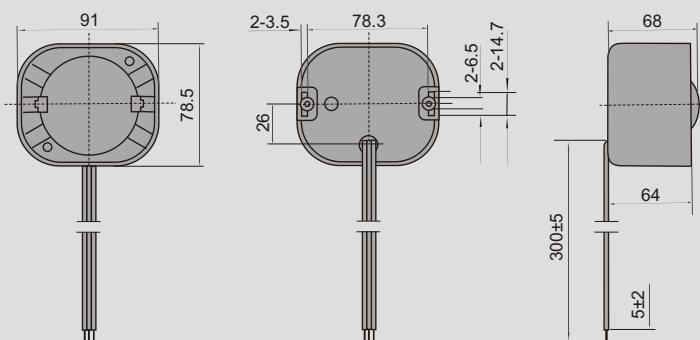
W01L2 / W01L4



▼ PARAMETRY		W01L ₂	W01L ₄
MIN. AKUSTICKÝ TLAK	(dB)	105/12V _{DC} /100cm	105/12V _{DC} /100cm
NAPÁJECÍ NAPĚTÍ	(V _{DC})	12	12
ROZSAH PROVOZNÍHO NAPĚTÍ	(V _{DC})	6-15	6-15
PROUDOVÁ SPOTŘEBA	(mA)	400-1000/12V _{DC}	400-1000/12V _{DC}
ZVUK		trvalý/ kolísavý	čtyři tóny cyklicky
ROZSAH PROVOZNÍCH TEPLOT	(°C)	-20 ~ + 60	-20 ~ + 60
HMOTNOST	(g)	390	390

W22L1/ W22L2

VÝPRODEJ



▼ PARAMETRY		W22L ₁	W22L ₂
MIN. AKUSTICKÝ TLAK	(dB)	100-115/12V _{DC} /100cm	100-115/12V _{DC} /100cm
NAPÁJECÍ NAPĚTÍ	(V _{DC})	12	12
ROZSAH PROVOZNÍHO NAPĚTÍ	(V _{DC})	6-15	6-15
MAX. PROUDOVÁ SPOTŘEBA	(mA)	1000/12V _{DC}	1000/12V _{DC}
ZVUK		trvalý	trvalý/ kolísavý
ROZSAH PROVOZNÍCH TEPLOT	(°C)	-20 ~ + 60	-20 ~ + 60