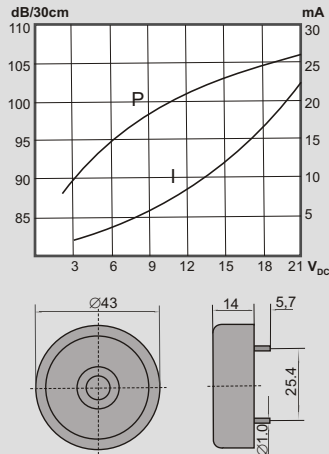


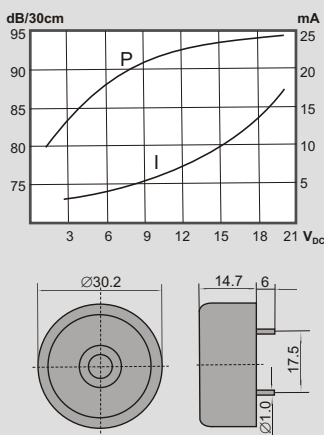
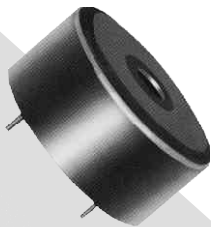
PIEZOKERAMICKÉ MĚNIČE S VESTAVĚNÝM OSCILÁTOREM

EFM 230



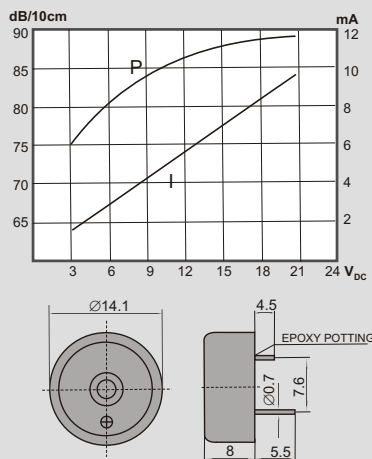
PARAMETRY		EFM 230
MIN. AKUSTICKÝ TLAK	(dB)	100/12V _{DC} /30cm
NAPÁJECÍ NAPĚTÍ	(V _{DC})	12
ROZSAH PROVOZNIHO NAPĚTÍ	(V _{DC})	3-20
MAX. PROUDOVÁ SPOTŘEBA	(mA)	10/12V _{DC}
FREKVENCE	(kHz)	2.9±0.5
ZVUK		trvalý
ROZSAH PROVOZNIH TEPLOT (°C)		-20 ~ + 70
HMOTNOST	(g)	10.6

EFM 240



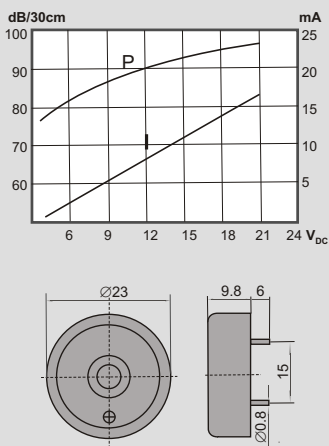
PARAMETRY		EFM 240
MIN. AKUSTICKÝ TLAK	(dB)	90/12V _{DC} /30cm
NAPÁJECÍ NAPĚTÍ	(V _{DC})	12
ROZSAH PROVOZNIHO NAPĚTÍ	(V _{DC})	3-20
MAX. PROUDOVÁ SPOTŘEBA	(mA)	10/12V _{DC}
FREKVENCE	(kHz)	2.9±0.5
ZVUK		trvalý
ROZSAH PROVOZNIH TEPLOT (°C)		-20 ~ + 70
HMOTNOST	(g)	7

EFM 250



PARAMETRY		EFM 250
MIN. AKUSTICKÝ TLAK	(dB)	85/12V _{DC} /10cm
NAPÁJECÍ NAPĚTÍ	(V _{DC})	12
ROZSAH PROVOZNIHO NAPĚTÍ	(V _{DC})	6-16
MAX. PROUDOVÁ SPOTŘEBA	(mA)	8/12V _{DC}
FREKVENCE	(kHz)	4.0±0.5
ZVUK		trvalý
ROZSAH PROVOZNIH TEPLOT (°C)		-20 ~ + 70
HMOTNOST	(g)	2

EFM 260



PARAMETRY		EFM 260
MIN. AKUSTICKÝ TLAK	(dB)	85/12V _{DC} /30cm
NAPÁJECÍ NAPĚTÍ	(V _{DC})	12
ROZSAH PROVOZNIHO NAPĚTÍ	(V _{DC})	3-24
MAX. PROUDOVÁ SPOTŘEBA	(mA)	12/12V _{DC}
FREKVENCE	(kHz)	3.5±0.5
ZVUK		trvalý
ROZSAH PROVOZNIH TEPLOT (°C)		-20 ~ + 70
HMOTNOST	(g)	4