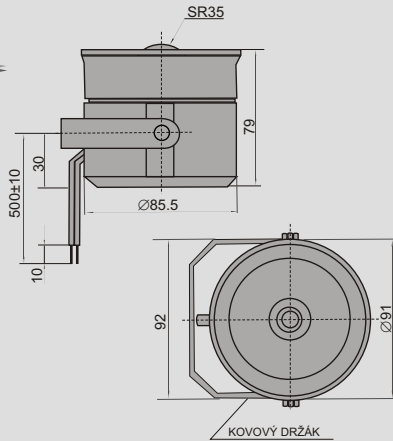
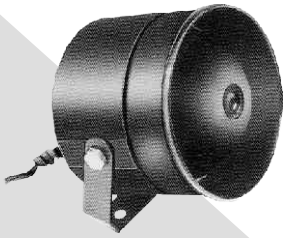


SIRÉNY S VĚTŠÍM AKUSTICKÝM VÝKONEM

W19

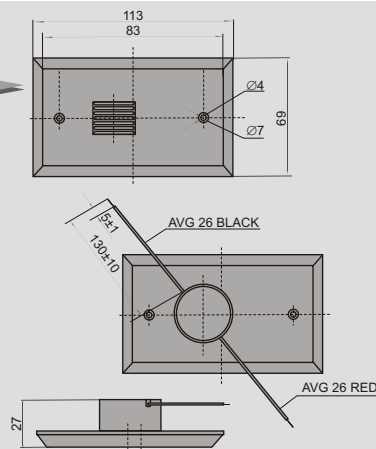
VÝPRODEJ



| PARAMETRY | W19 |
|---|------------------------------|
| MIN. AKUSTICKÝ TLAK (dB) | 110/12V _{DC} /100cm |
| NAPÁJECÍ NAPĚTÍ (V _{DC}) | 12 |
| ROZSAH PROVOZNIHO NAPĚTÍ (V _{DC}) | 8-15 |
| MAX. PROUDOVÁ SPOTŘEBA (mA) | 1000/12V _{DC} |
| ZVUK | kolísavý |
| ROZSAH PROVOZNÍCH TEPLOT (°C) | -20 ~ + 105 |
| HMOTNOST (g) | 200 |

W39

VÝPRODEJ



| PARAMETRY | W39 |
|---|--------------------------------|
| MIN. AKUSTICKÝ TLAK (dB) | 100±3/12V _{DC} /100cm |
| NAPÁJECÍ NAPĚTÍ (V _{DC}) | 12 |
| ROZSAH PROVOZNIHO NAPĚTÍ (V _{DC}) | 6-14 |
| FREKVENCE (kHz) | 2.8±0.5 |
| ZVUK | dva tóny |
| ROZSAH PROVOZNÍCH TEPLOT (°C) | -20 ~ + 60 |
| HMOTNOST (g) | 45 |
| MAX. PROUDOVÁ SPOTŘEBA | 65/12V _{DC} |