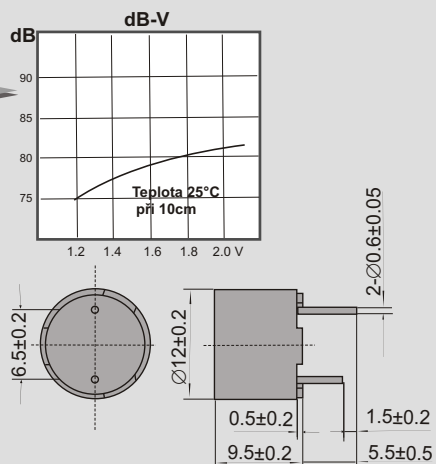


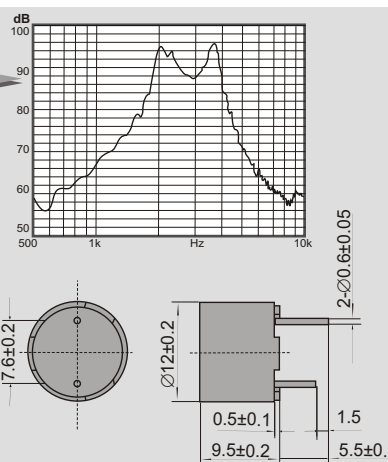
MAGNETICKÉ MĚNIČE S VESTAVĚNÝM BUDIČEM

HCM 1201X



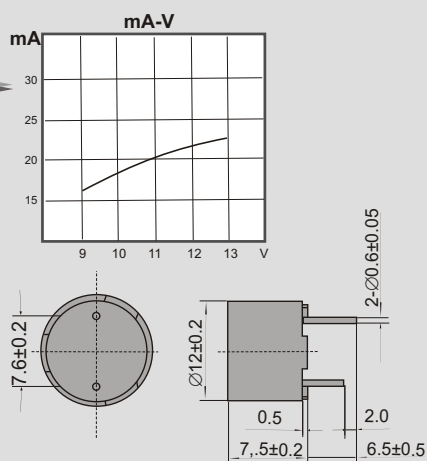
PARAMETRY		HCM 1201X
MIN. AKUSTICKÝ TLAK	(dB)	75/1.5V _{DC} /10cm
NAPÁJECÍ NAPĚTÍ	(V _{DC})	1.5
ROZSAH PROVOZNIHO NAPĚTÍ	(V _{DC})	1.3-2.0
MAX. PROUDOVÁ SPOTŘEBA	(mA)	20
FREKVENCE	(kHz)	2.3±0.4
ZVUK		trvalý
ROZSAH PROVOZNIČH TEPLOT (°C)		-25 ~ + 80
HMOTNOST	(g)	2

HCM 1212 BEZ BUDIČE



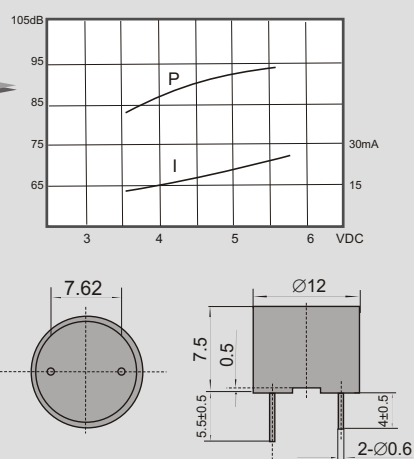
PARAMETRY		HCM 1212
MIN. AKUSTICKÝ TLAK	(dB)	85/12V _{RMS} /2.4kHz/10cm
NAPÁJECÍ NAPĚTÍ	(V _{RMS})	12
ROZSAH PROVOZNIHO NAPĚTÍ	(V _{RMS})	7-16
MAX. PROUDOVÁ SPOTŘEBA	(mA)	40
REZONANČNÍ FREKVENCE	(kHz)	2.4
IMPEDANCE	(Ω)	240/ 2.4kHz
ROZSAH PROVOZNIČH TEPLOT (°C)		-25 ~ + 70
HMOTNOST	(g)	2

HCM 1212UX



PARAMETRY		HCM 1212UX
MIN. AKUSTICKÝ TLAK	(dB)	83/12V _{DC} /10cm
NAPÁJECÍ NAPĚTÍ	(V _{DC})	12
ROZSAH PROVOZNIHO NAPĚTÍ	(V _{DC})	9-15
MAX. PROUDOVÁ SPOTŘEBA	(mA)	30/ 12V _{DC}
FREKVENCE	(kHz)	2.3±0.4
ZVUK		trvalý
ROZSAH PROVOZNIČH TEPLOT (°C)		-20 ~ + 70
HMOTNOST	(g)	2

KPX 1203UB



PARAMETRY		KPX 1203UB
MIN. AKUSTICKÝ TLAK	(dB)	85/3V _{DC} /10cm
NAPÁJECÍ NAPĚTÍ	(V _{DC})	3
ROZSAH PROVOZNIHO NAPĚTÍ	(V _{DC})	2-5
MAX. PROUDOVÁ SPOTŘEBA	(mA)	30/ 3V _{DC}
FREKVENCE	(kHz)	2.3±0.5
ZVUK		trvalý
ROZSAH PROVOZNIČH TEPLOT (°C)		-20 ~ + 70
HMOTNOST	(g)	2