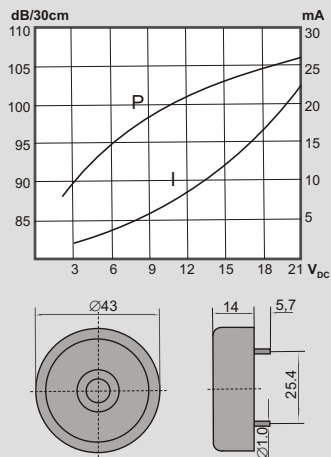


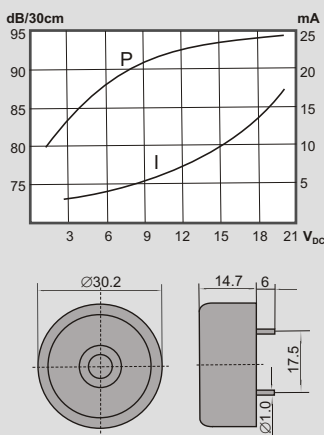
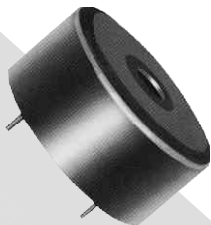
# PIEZOKERAMICKÉ MĚNIČE S VESTAVĚNÝM OSCILÁTOREM

## EFM 230



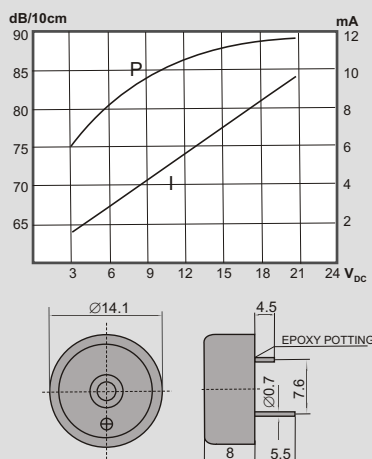
PARAMETRY		EFM 230
MIN. AKUSTICKÝ TLAK	(dB)	100/12V <sub>DC</sub> /30cm
NAPÁJECÍ NAPĚTÍ	(V <sub>DC</sub> )	12
ROZSAH PROVOZNIHO NAPĚTÍ	(V <sub>DC</sub> )	3-20
MAX. PROUDOVÁ SPOTŘEBA	(mA)	10/12V <sub>DC</sub>
FREKVENCE	(kHz)	2.9±0.5
ZVUK		trvalý
ROZSAH PROVOZNIH TEPLOT (°C)		-20 ~ + 70
HMOTNOST	(g)	10.6

## EFM 240



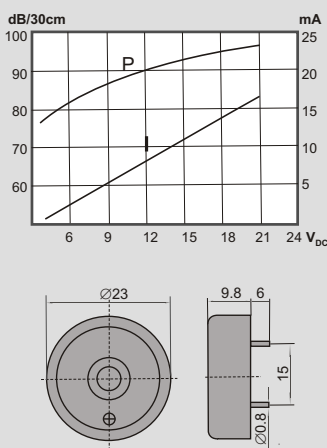
PARAMETRY		EFM 240
MIN. AKUSTICKÝ TLAK	(dB)	90/12V <sub>DC</sub> /30cm
NAPÁJECÍ NAPĚTÍ	(V <sub>DC</sub> )	12
ROZSAH PROVOZNIHO NAPĚTÍ	(V <sub>DC</sub> )	3-20
MAX. PROUDOVÁ SPOTŘEBA	(mA)	10/12V <sub>DC</sub>
FREKVENCE	(kHz)	2.9±0.5
ZVUK		trvalý
ROZSAH PROVOZNIH TEPLOT (°C)		-20 ~ + 70
HMOTNOST	(g)	7

## EFM 250



PARAMETRY		EFM 250
MIN. AKUSTICKÝ TLAK	(dB)	85/12V <sub>DC</sub> /10cm
NAPÁJECÍ NAPĚTÍ	(V <sub>DC</sub> )	12
ROZSAH PROVOZNIHO NAPĚTÍ	(V <sub>DC</sub> )	6-16
MAX. PROUDOVÁ SPOTŘEBA	(mA)	8/12V <sub>DC</sub>
FREKVENCE	(kHz)	4.0±0.5
ZVUK		trvalý
ROZSAH PROVOZNIH TEPLOT (°C)		-20 ~ + 70
HMOTNOST	(g)	2

## EFM 260

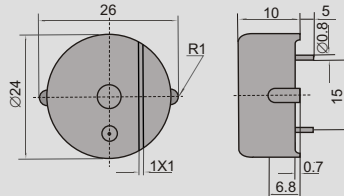
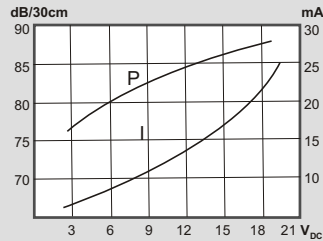


PARAMETRY		EFM 260
MIN. AKUSTICKÝ TLAK	(dB)	85/12V <sub>DC</sub> /30cm
NAPÁJECÍ NAPĚTÍ	(V <sub>DC</sub> )	12
ROZSAH PROVOZNIHO NAPĚTÍ	(V <sub>DC</sub> )	3-24
MAX. PROUDOVÁ SPOTŘEBA	(mA)	12/12V <sub>DC</sub>
FREKVENCE	(kHz)	3.5±0.5
ZVUK		trvalý
ROZSAH PROVOZNIH TEPLOT (°C)		-20 ~ + 70
HMOTNOST	(g)	4

# PIEZOKERAMICKÉ MĚNIČE S VESTAVĚNÝM OSCILÁTOREM

## EFM 260R

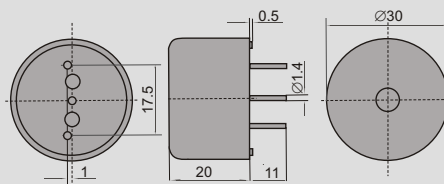
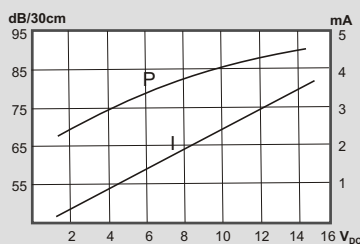
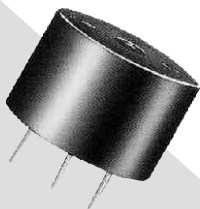
VÝPRODEJ



PARAMETRY		EFM 260R
MIN. AKUSTICKÝ TLAK	(dB)	80/12V <sub>DC</sub> /30cm
NAPÁJECÍ NAPĚTÍ	(V <sub>DC</sub> )	12
ROZSAH PROVOZNIHO NAPĚTÍ	(V <sub>DC</sub> )	3-24
MAX. PROUDOVÁ SPOTŘEBA	(mA)	15/12V <sub>DC</sub>
FREKVENCE	(kHz)	3.0±0.5
ZVUK		trvalý
ROZSAH PROVOZNIČH TEPLOT	(°C)	-20 ~ + 70
HMOTNOST	(g)	4.4

## EFM 473

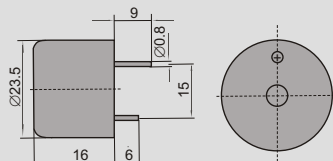
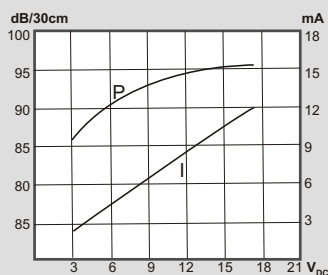
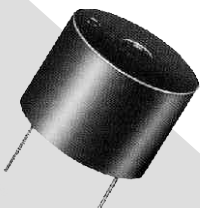
VÝPRODEJ



PARAMETRY		EFM 473
MIN. AKUSTICKÝ TLAK	(dB)	80/12V <sub>DC</sub> /30cm
NAPÁJECÍ NAPĚTÍ	(V <sub>DC</sub> )	12
ROZSAH PROVOZNIHO NAPĚTÍ	(V <sub>DC</sub> )	3-16
MAX. PROUDOVÁ SPOTŘEBA	(mA)	3/12V <sub>DC</sub>
FREKVENCE	(kHz)	3.5±0.5
ZVUK		trvalý/přeruš.
ROZSAH PROVOZNIČH TEPLOT	(°C)	-20 ~ + 70
HMOTNOST	(g)	8.6

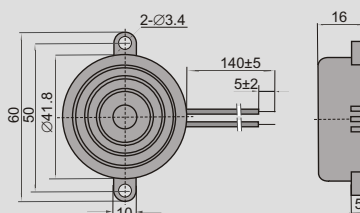
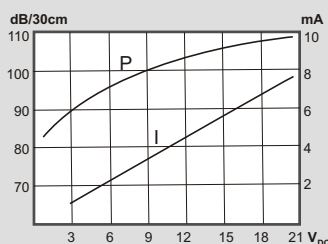
## SLI1-12HP

VÝPRODEJ



PARAMETRY		SLI-12HP
MIN. AKUSTICKÝ TLAK	(dB)	91/12V <sub>DC</sub> /30cm
NAPÁJECÍ NAPĚTÍ	(V <sub>DC</sub> )	12
ROZSAH PROVOZNIHO NAPĚTÍ	(V <sub>DC</sub> )	3-20
MAX. PROUDOVÁ SPOTŘEBA	(mA)	10/12V <sub>DC</sub>
FREKVENCE	(kHz)	3.7±0.5
ZVUK		trvalý
ROZSAH PROVOZNIČH TEPLOT	(°C)	-20 ~ + 70
HMOTNOST	(g)	6

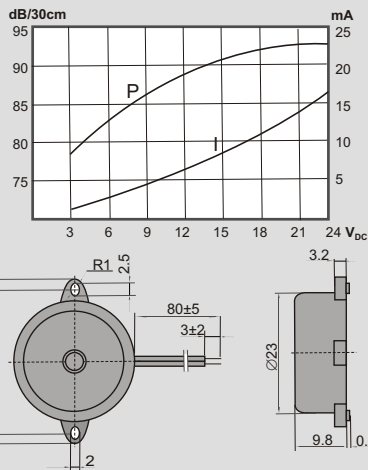
## EFM 236L



PARAMETRY		EFM 236L
MIN. AKUSTICKÝ TLAK	(dB)	100/12V <sub>DC</sub> /30cm
NAPÁJECÍ NAPĚTÍ	(V <sub>DC</sub> )	12
ROZSAH PROVOZNIHO NAPĚTÍ	(V <sub>DC</sub> )	3-20
MAX. PROUDOVÁ SPOTŘEBA	(mA)	15/12V <sub>DC</sub>
FREKVENCE	(kHz)	2.9±0.5
ZVUK		trvalý
ROZSAH PROVOZNIČH TEPLOT	(°C)	-20 ~ + 70
HMOTNOST	(g)	12.4

# PIEZOKERAMICKÉ MĚNIČE S VESTAVĚNÝM OSCILÁTOREM

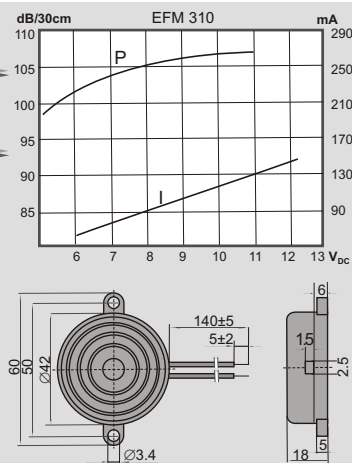
## EFM 260BL



PARAMETRY		EFM 260BL
MIN. AKUSTICKÝ TLAK	(dB)	85/12V <sub>Dc</sub> /30cm
NAPÁJECÍ NAPĚTÍ	(V <sub>Dc</sub> )	12
ROZSAH PROVOZNIHO NAPĚTÍ	(V <sub>Dc</sub> )	3-24
MAX. PROUDOVÁ SPOTŘEBA	(mA)	10/12V <sub>Dc</sub>
FREKVENCE	(kHz)	3.5±0.5
ZVUK		trvalý
ROZSAH PROVOZNIČ TEPLOT (°C)		-20 ~ + 70
HMOTNOST	(g)	4.5

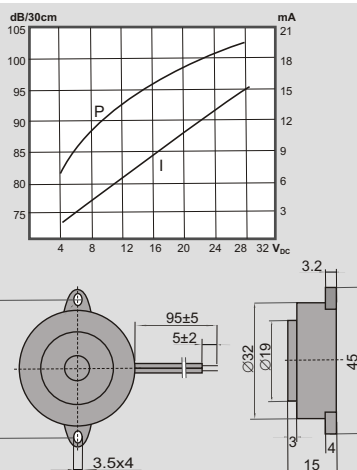
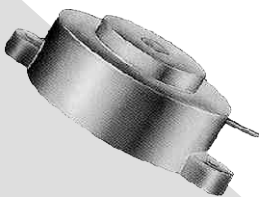
## EFM 310

## EFM 310A



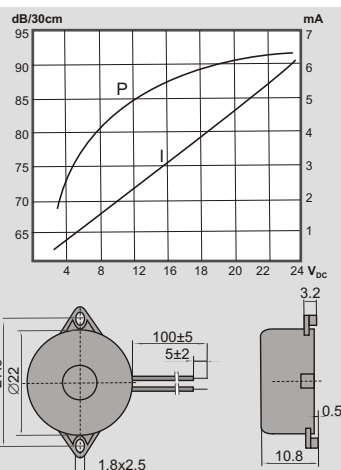
PARAMETRY		EFM 310	EFM 310A
MIN. AKUSTICKÝ TLAK	(dB)	100/9V <sub>Dc</sub> /30cm	100/12V <sub>Dc</sub> /30cm
NAPÁJECÍ NAPĚTÍ	(V <sub>Dc</sub> )	9	12
ROZSAH PROVOZNIHO NAPĚTÍ	(V <sub>Dc</sub> )	6-12	6-15
MAX. PROUDOVÁ SPOTŘEBA	(mA)	120/9V <sub>Dc</sub>	150/12V <sub>Dc</sub>
ZVUK		kolísavý	kolísavý
ROZSAH PROVOZNIČ TEPLOT (°C)		-20 ~ + 70	-20 ~ + 70
HMOTNOST	(g)	20	20

## EFM 471L



PARAMETRY		EFM 471L
MIN. AKUSTICKÝ TLAK	(dB)	90/12V <sub>Dc</sub> /30cm
NAPÁJECÍ NAPĚTÍ	(V <sub>Dc</sub> )	12
ROZSAH PROVOZNIHO NAPĚTÍ	(V <sub>Dc</sub> )	3-24
MAX. PROUDOVÁ SPOTŘEBA	(mA)	15/12V <sub>Dc</sub>
FREKVENCE	(kHz)	3.9±0.5
ZVUK		trvalý
ROZSAH PROVOZNIČ TEPLOT (°C)		-20 ~ + 70
HMOTNOST	(g)	8

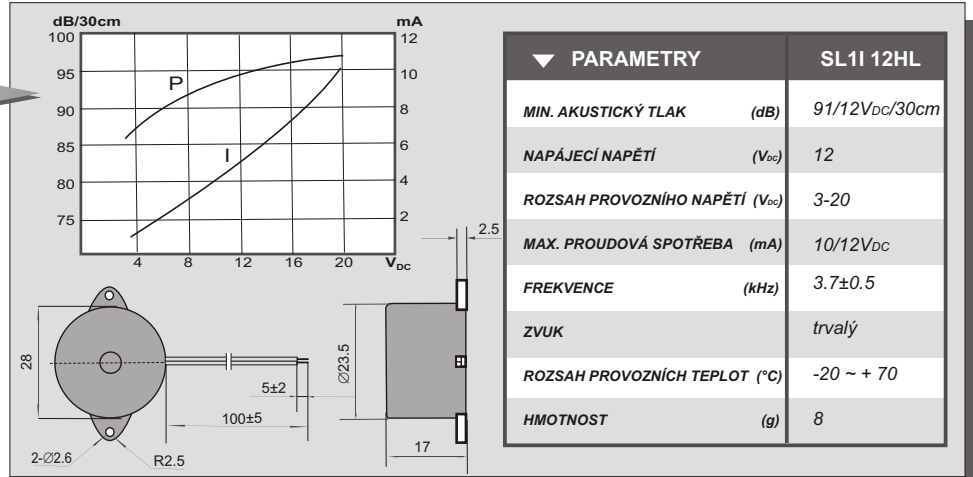
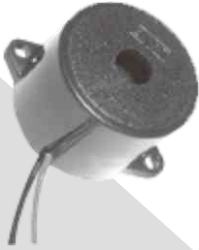
## EFM 475



PARAMETRY		EFM 475
MIN. AKUSTICKÝ TLAK	(dB)	85/12V <sub>Dc</sub> /30cm
NAPÁJECÍ NAPĚTÍ	(V <sub>Dc</sub> )	12
ROZSAH PROVOZNIHO NAPĚTÍ	(V <sub>Dc</sub> )	3-30
MAX. PROUDOVÁ SPOTŘEBA	(mA)	3/12V <sub>Dc</sub>
FREKVENCE	(kHz)	4.5±0.5
ZVUK		trvalý
ROZSAH PROVOZNIČ TEPLOT (°C)		-20 ~ + 70
HMOTNOST	(g)	3.5

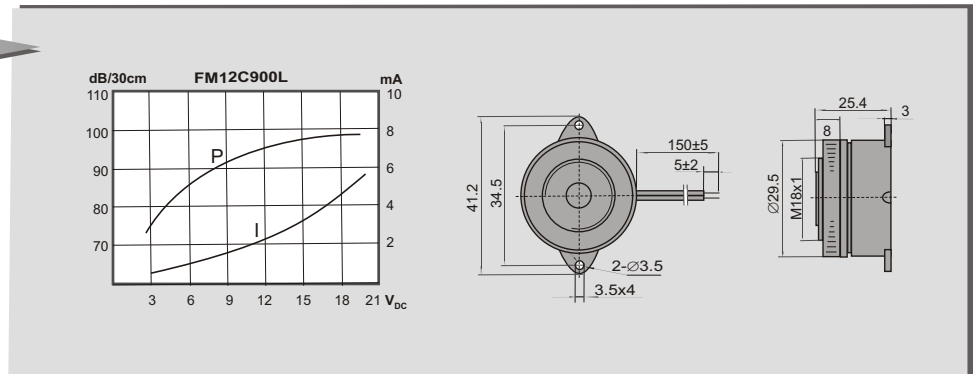
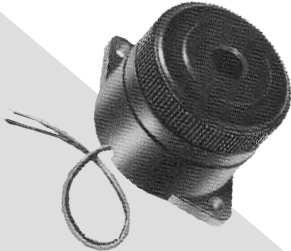
# PIEZOKERAMICKÉ MĚNIČE S VESTAVĚNÝM OSCILÁTOREM

## SL11 12HL



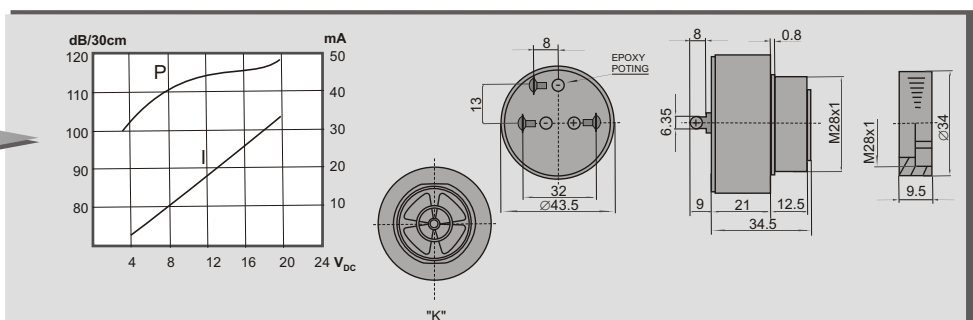
## FM12(24)C-SERIE

VÝPRODEJ



## FM12D-SERIE

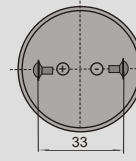
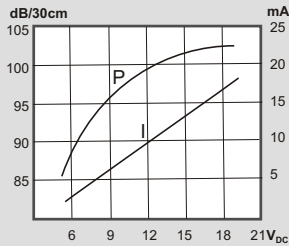
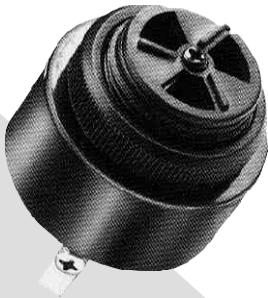
VÝPRODEJ



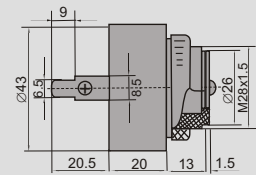
# PIEZOKERAMICKÉ MĚNIČE S VESTAVĚNÝM OSCILÁTOREM

**FM12F900A/ FM12F905A**

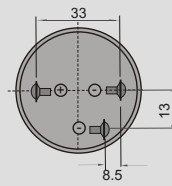
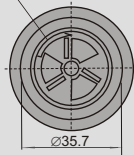
**VÝPRODEJ**



FM12F900A



Regulační kroužek síly zvuku

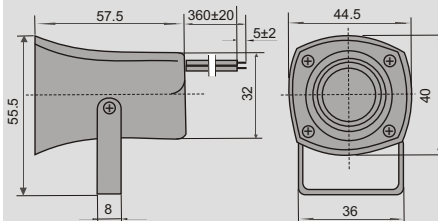
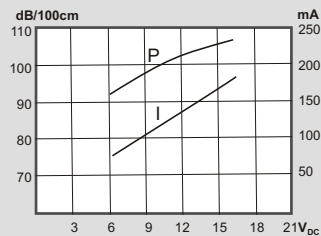
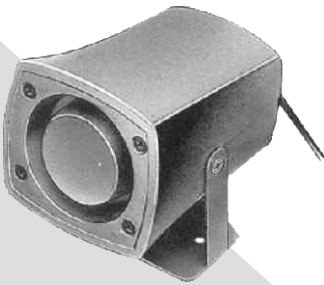


FM12F905A

PARAMETRY	FM12F900A	FM12F905A
MIN. AKUSTICKÝ TLAK (dB)	90/12V <sub>DC</sub> /60cm	90/12V <sub>DC</sub> /60cm
NAPÁJECÍ NAPĚTÍ (V <sub>DC</sub> )	12	12
ROZSAH PROVOZNIHO NAPĚTÍ (V <sub>DC</sub> )	6-16	6-16
MAX. PROUDOVÁ SPOTŘEBA (mA)	20/12V <sub>DC</sub>	20/12V <sub>DC</sub>
FREKVENCE (kHz)	3.0±0.5	3.0±0.5
ZVUK	trvalý s regulací	trvalý/přeruš.-reg.
ROZSAH PROVOZNIČ TEPLŮT (°C)	-20 ~ + 70	-20 ~ + 70
HMOTNOST (g)	35	35

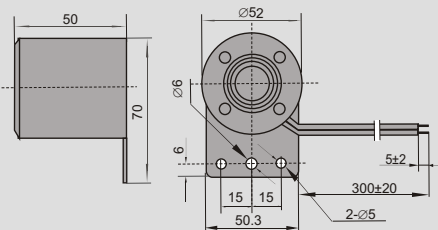
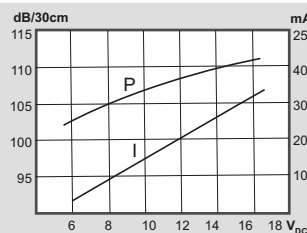
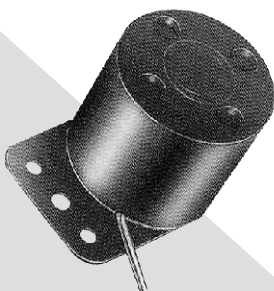
## SIRÉNY S VĚTŠÍM AKUSTICKÝM VÝKONEM

**W12B2**



PARAMETRY	W 12B2
MIN. AKUSTICKÝ TLAK (dB)	105/12V <sub>DC</sub> /100cm
NAPÁJECÍ NAPĚTÍ (V <sub>DC</sub> )	12
ROZSAH PROVOZNIHO NAPĚTÍ (V <sub>DC</sub> )	6 - 16
MAX. PROUDOVÁ SPOTŘEBA (mA)	250/12V <sub>DC</sub>
ZVUK	kolísavý
ROZSAH PROVOZNIČ TEPLŮT (°C)	-20 ~ + 60
HMOTNOST (g)	70
FEKVENCE (kHz)	1,5 - 3

**W18**



PARAMETRY	W18
MIN. AKUSTICKÝ TLAK (dB)	105/12V <sub>DC</sub> /100cm
NAPÁJECÍ NAPĚTÍ (V <sub>DC</sub> )	12
ROZSAH PROVOZNIHO NAPĚTÍ (V <sub>DC</sub> )	6-15
MAX. PROUDOVÁ SPOTŘEBA (mA)	350
ZVUK	kolísavý
ROZSAH PROVOZNIČ TEPLŮT (°C)	-30 ~ + 70
HMOTNOST (g)	85
FEKVENCE (kHz)	1,5 - 4